

2. Da die Radiosignale von den Metallschirmen stark geschwächt werden, sollte die Antenne so weit wie möglich weg von Gitter oder Gegenständen aus Metall positioniert werden.

3. Es muss darauf geachtet werden, an welche Wand die Antenne befestigt wird: sie darf nicht aus Metall sein oder im Inneren eine Metallstruktur haben.

4. Im Inneren von einem Gebäude werden die Radiosignale von Wänden, Möbel oder anderen Gegenständen reflektiert, es kann deshalb passieren, dass einige Zonen von einem Lokal ungeeignet für den Empfang sind, andere hingegen sehr gut. Die Antenne auch nur einen halben Meter verstellen, kann eine erhebliche Empfangsbesserung bestimmen.

Wenn die Installationsposition für die Antenne gewählt worden ist, muss das System kontrolliert werden, um sich zu vergewissern, dass die Signale von allen Empfängern erhalten sind: um diese Operation auszuführen, sich auf die Dokumentation der Thermostaten beziehen.

Nachdem das System mit Erfolg kontrolliert worden ist, mit der definitiven DAE A83-Installation fortschreiten, indem man sie mit zwei Schrauben, die in die Löcher, mit 60 mm Bohrungsabstand, gesteckt werden, sichtbar in Fig. 3 (3), an die Wand befestigt. Während man mit Werkzeugen in der Nähe der Löcher arbeitet, Acht geben die inneren Stromkreise und die Komponenten nicht zu beschädigen.

Wenn die Installation fertiggestellt ist, den Plastikbehälter wieder schließen, indem man den Frontdeckel anbringt und die vier Plastikzähnen mit einem leichten Druck abschnappen lässt.

#### TECHNISCHE EIGENSCHAFTEN

Frequenz:	868.35 MHz
Typ Modulation:	AM(ASK)
Typ Antenne:	Innengehalt
Schutzgrad:	IP 30
Betriebstemperatur:	0°C .. 40°C
Lagerungstemperatur:	-10°C .. +50°C
Feuchtigkeitsgrenze:	20 % .. 80 % rH (nicht kondensiert)
Behälter: Material:	ABS V0 selbstlöschend
Farbe:	weiß Signal (RAL 9003)
Maße:	85 x 85 x 31 mm (L x H x T)
Gewicht:	- 160 gr.
Gemäß der Richtlinien:	89/336, 73/23, 93/68, 99/05 C€

#### ⚠ ACHTUNG

- Beim Bestimmen der richtigen Position sich vergewissern, dass die Radiosignale von der Empfangseinheit korrekt empfangen sind.
- Die Installation und der elektrische Anschluss der Einrichtung müssen von angeleitetem Personal und nach den geltenden Gesetzen ausgeführt werden.
- Vor der Ausführung jeglicher Schaltung sich vergewissern, dass das Netzwerk abgeschaltet ist.

In der Optik einer dauernden Entwicklung seiner Produkte, behält sich der Konstrukteur das Recht vor, technische Daten und Leistungen ohne Voranmeldung abzuändern. Der Verbraucher hat 24 Monate vom Verkaufsdatum an nach den europäischen Richtlinien 1999/44/CE. Produktkonformitätsfehlergarantie. Auf Wunsch steht der Gesamttext der Garantie beim Verkäufer zur Verfügung.

#### ⓔ GENERALIDADES

La DAE A83 es una antena activa de alta sensibilidad y selectividad para la utilización en sistema radio controlados de la temperatura en ambientes domésticos u oficinas.

Funcionando en la frecuencia 868.35 MHz (LPD) ofrece al usuario todas las ventajas de esta banda con una mayor libertad de interferencias y una superior eficiencia en la propagación de la señal.

#### DESCRIPCIÓN MECÁNICA

En la Fig. 1 puede observarse el aspecto exterior de DAE A83. Para su instalación es necesario acceder a las partes internas. Para abrir la caja de plástico es necesario quitar la tapa frontal utilizando un pequeño destornillador para accionar los dientes de plástico (1) indicados en Fig. 2.

Aplicar una ligera presión con el destornillador entre el diente y el orificio, pero no presionar directamente sobre el diente para evitar romperlo. La Fig. 2 representa la sección transversal

de la caja plástica para evidenciar como usar correctamente el destornillador. En Fig. 3 se muestra la disposición interna de la antena activa y la posición del enchufe 'SIGNAL OUT' (2).

#### INSTALACIÓN

La instalación eléctrica es muy simple: conectar simplemente el cable de datos al enchufe 'SIGNAL OUT'.

El cable de datos posteriormente debe ser conectado a la otra extremidad y a un módulo relé tipo DLP 600 M P y DLP 200 M.

Para mayor información controlar la hoja de instrucciones del módulo relé.

La mejor posición para la instalación de la antena DAE A83 debe fijarse teniendo en cuenta los siguientes puntos:

1. La antena ha sido proyectada en una pequeña caja para que sea de fácil instalación en la posición donde la señal radio sea más intensa.

A menudo el punto dónde se ha instalado el módulo relé no es una buena posición también para la antena.

El peor caso es cuando el módulo relé se instala en un cuadro metálico: la antena debe ser absolutamente posicionada fuera del cuadro metálico.

2. Dado que las señales radio se atenúan fuertemente por las pantallas metálicas, la antena debe ser posicionada lo más lejos posible de rejillas y objetos metálicos.

3. Hay que prestar atención al tipo de pared en la que se fija la antena: no debe ser metálica ni tampoco tener una estructura metálica en su interior.

4. Las señales radio al interno del edificio se reflejan en las paredes, pisos, muebles y otros objetos por ello puede suceder que en algunas zonas del local sean inadecuadas para la recepción mientras que en otras sean muy buenas. Mover la antena aunque sea de medio metro puede determinar un mejoramiento sensible en la recepción.

Una vez que la posición de la instalación de la antena ha sido elegida es necesario controlar el sistema para asegurarse que las señales sean recibidas por todos los transmisores; consultar la documentación de los termostatos para realizar esta operación. Después que el sistema ha sido controlado con éxito, proceder con la instalación definitiva de DAE A83 fijándola al muro mediante los dos tornillos con una distancia entre ellos de 60 mm Fig. 3 (3).

Mientras se trabaja con utensilios en proximidad de los orificios prestar máxima atención a no dañar los circuitos internos y los componentes.

Cuando la instalación ha sido completada, cerrar la caja de plástico colocando la tapa frontal haciendo una ligera presión de modo que los dentecitos plásticos hagan clic.

#### CARACTERÍSTICAS TÉCNICAS

Frecuencia:	868.35 MHz
Tipo de modulación:	ASK
Tipo de antena interna:	Entrocontenuta
Grado de protección:	IP 30
Temp. de funcionamiento:	0°C .. 40°C
Temp. de almacenaje:	-10°C .. +50°C
Límite de humedad:	20% .. 80% rH (non condensante)
Caja: Material:	ABS V0 autoexinguibile
Color:	Bianco senāl (RAL 9003)
Dimensiones:	85 x 85 x 31 mm (A x A x P)
Peso:	~ 160 gr.
Conforme a las directivas:	89/336, 73/23, 93/68, 99/05 C€

#### ⚠ ATENCIÓN

- Cuando se determine la correcta posición asegurarse que las señales radio transmitidas sean recibidas correctamente por la unidad de recepción.
- La instalación y la conexión eléctrica del dispositivo deben ser realizadas por personas cualificadas y conforme a las normas vigentes.
- Antes de efectuar cualquier conexión asegurarse que la red eléctrica esté desconectada.

En la óptica de un continuo desarrollo de los propios productos, el productor se reserva el derecho de realizar modificaciones a los datos técnicos y prestaciones sin previo aviso. El consumidor está garantizado contra la falta de conformidad del producto por 24 meses desde la fecha de venta según la directiva Europea 1999/44/CE. A pedido del cliente está disponible en el negocio vendedor el texto completo de la garantía

# DAE A83

# CE



Via Prosdocimo, 30  
I-36061 BASSANO DEL GRAPPA (VI)  
Tel.: +39.0424.567842  
Fax.: +39.0424.567849  
<http://www.seitron.it>  
e-mail: [info@seitron.it](mailto:info@seitron.it)

#### ANTENNA ATTIVA PER SISTEMI DI RISCALDAMENTO E RAFFRESCAMENTO VIA RADIO

- Ricevitore radio ad elevata sensibilità e selettività
- Antenna per 868 MHz entrocontenuta
- Semplice collegamento ai moduli relé tramite cavetti ad innesto
- Conforme alle direttive CEE 89/336, 73/23 e 93/68, 99/05 C€

#### ACTIVE ANTENNA FOR HEATING-COOLING WIRELESS SYSTEM

- High sensitivity and high selectivity internal radio receiver
- Self contained 868 MHz antenna
- Easy wiring to relay modules with pre-built data cables
- Compliant with directives EEC 89/336, 73/23 and 93/68, 99/05 C€

#### ANTENNE ACTIVE POUR SYSTEMES DE CHAUFFAGE ET CONDITIONNEMENT VIA RADIO

- Récepteur radio à haute sensibilité et sélectivité
- Antenne interne pour 868 MHz
- Branchement simple aux modules relais grâce aux petites cables raccords
- Conforme aux directives CEE 89/336, 73/23 et 93/68, 99/05 C€

#### AKTIVE ANTENNE FÜR HEIZUNGS-UND KÜHLUNGSSYSTEME PER RADIO

- Radioempfänger von hoher Sensibilität und Selektivität
- Antenne für 868 MHz Innengehalt
- Einfacher Anschluss an die Relaismodul durch Anschlusskabel
- Gemäß der Richtlinien CEE 89/36, 73/23 und 93/68, 99/05 C€

#### ANTENA ACTIVA PARA SISTEMAS DE CALEFACCIÓN Y REFRIGERACIÓN VÍA RADIO

- Receptor radio a elevada sensibilidad selectiva
- Antena interna para 868 MHz
- Simple conexión a los módulos relé mediante cables a empalme
- Conforme a las directivas CEE 89/336, 73/68, 99/05 C€

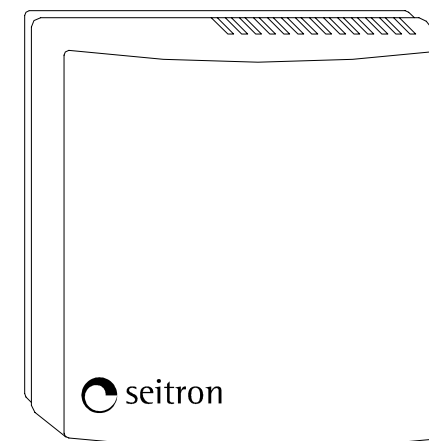


Fig. 1 Aspetto esteriore / Overall appearance / Aspect extérieur / Äußeres Aussehen / Aspecto exterior

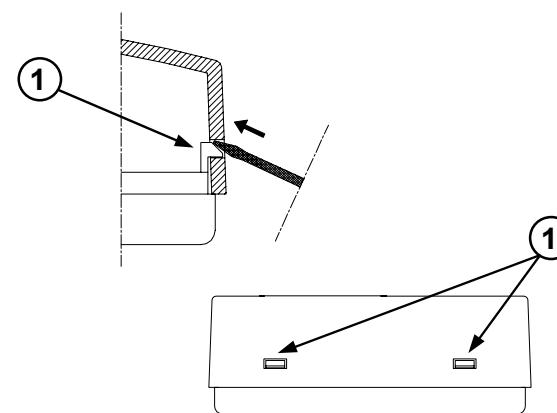


Fig. 2 Apertura contenitore / Case opening / Ouverture boîtier / Behälteröffnung / Abertura caja

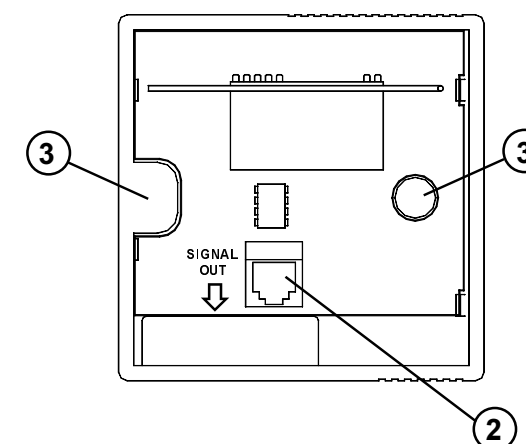


Fig. 3 Disposizione interna / Internal layout / Disposition interne / Innere Disposition / Disposizione interna

